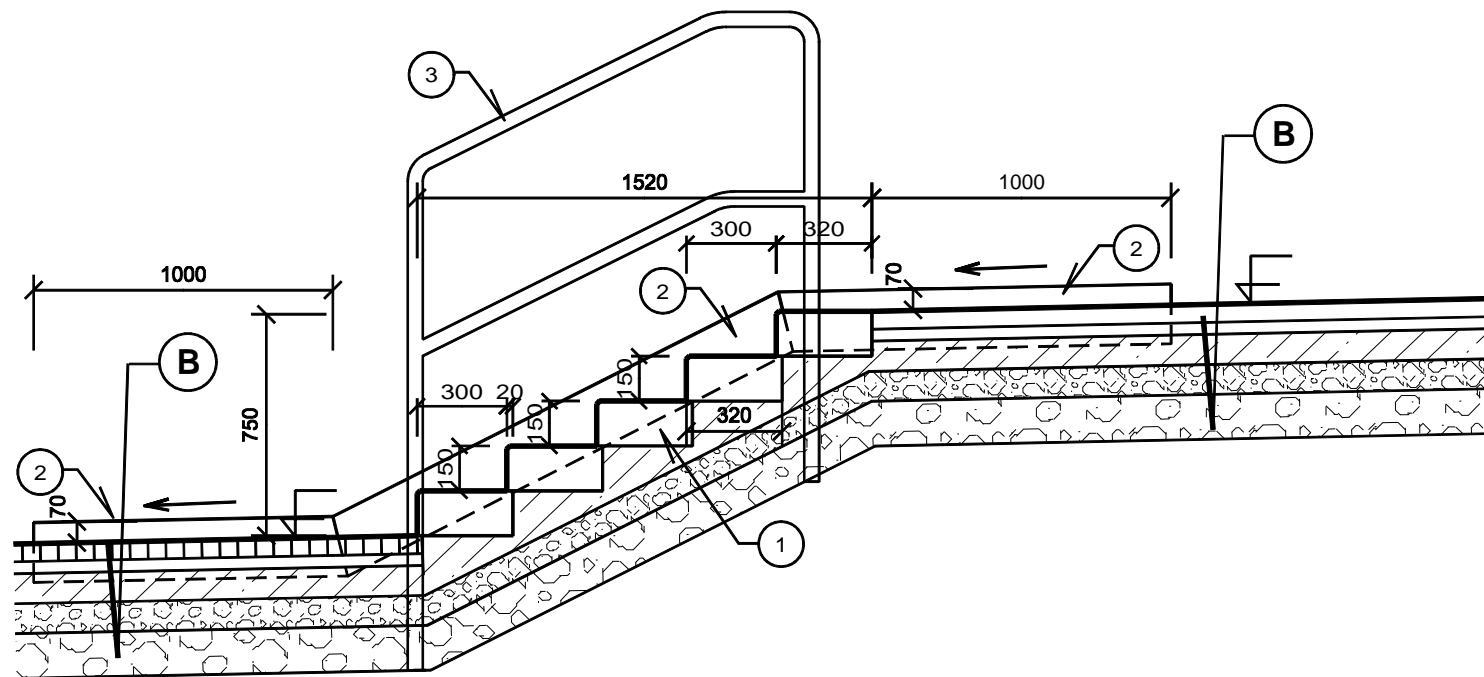
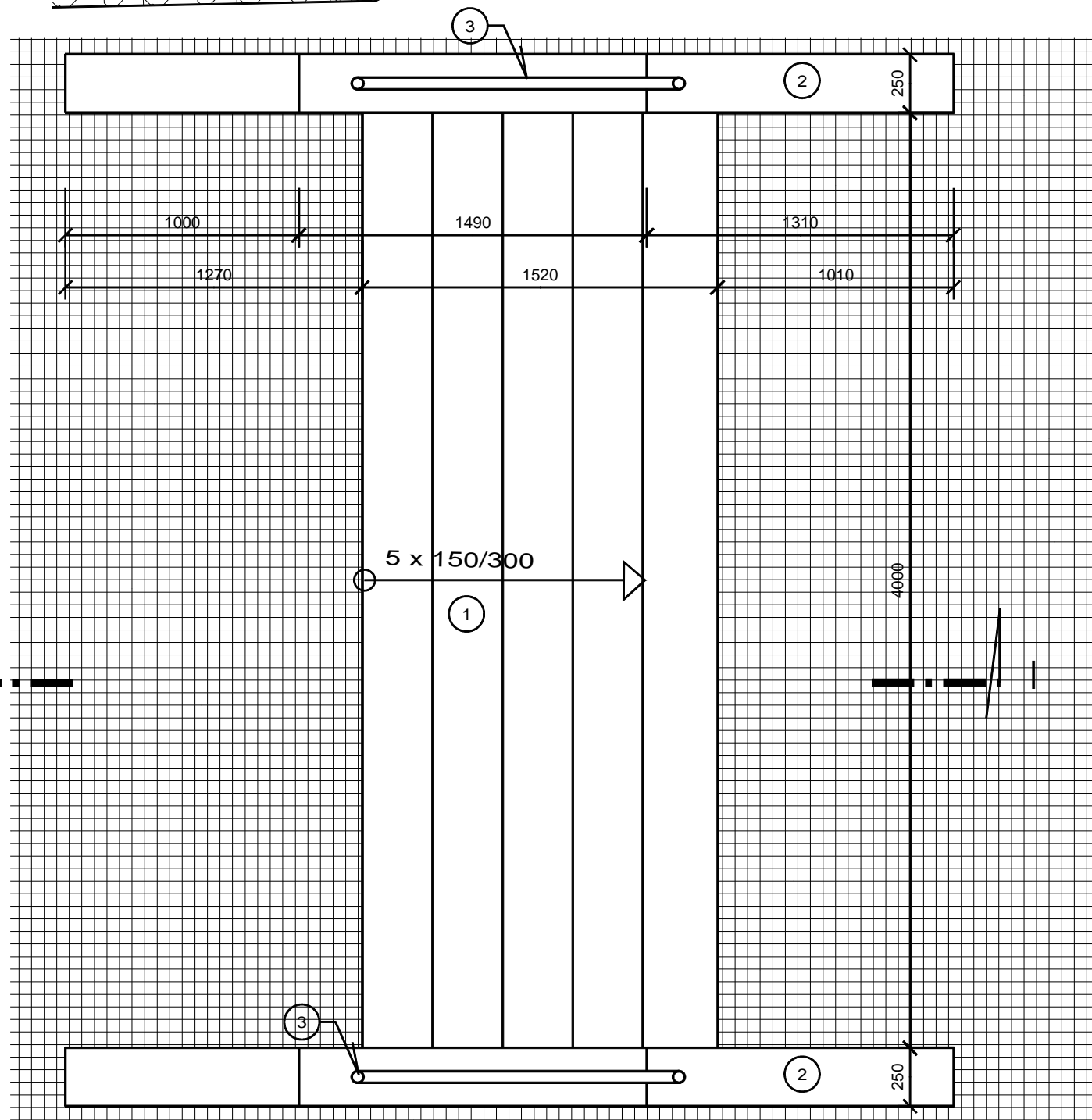


# Řez I-I



# Půdorys



### Legenda:

- B** Konstrukce kamenných dlažeb - viz výkres Vzorové žezý
- 1** Kamenný schod řezaný otryskaný (v x š) 150 /300, odstín světle šedý uložený v příčném sklonu 0,5 % s přesahem 2 cm do bet. lože C16/20
- 2** Kamenný obrubník řezaný otryskaný (š x v ) 250/200, odstín světle šedý do bet. lože C20/25. Obrubník bude mít zámky
- 3** Oboustranné zábradlí z trubek 50/3 mm provedení anticorro

<b>DOUŠA</b> Projektová a inženýrská kancelář TÁBOR, Luční 335 mobil. 606 338 488		Akce: <b>Pacov - náměstí Svobody</b> Stavební úpravy	
Objednatel: <b>Město Pacov</b>	Stupeň: <b>DSP</b>	č. paré:	
Název výkresu: <b>So 01 - Místní komunikace, větev 2</b>	Měřítko: <b>1 : 25</b>	č. výkresu: <b>18</b>	
Zpracoval: <b>Ing. Pavel Douša</b>	Datum: <b>01/2019</b>		